



Rigips sustavi

Suha gradnja

Montažne konstrukcije, ispunjivači
fuga, gipsane mase, ručne žbuke

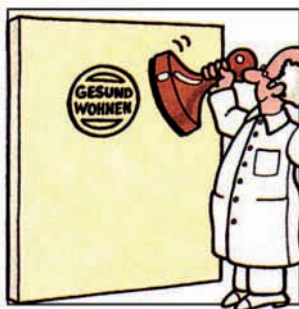
Suhomontažna gradnja

Rigips Austria je dio grupacije Saint-Gobain Gypsum, najvećeg svjetskog proizvođača proizvoda od gipsa. Rigips vodi stalnu brigu o razvoju proizvodnih mogućnosti i uvođenju novih tehnologija kako bi naši proizvodi i sustavi zadovoljili najviše standarde kvalitete uz istovremeno smanjenje troškova. Svim svojim partnerima: arhitektima, inženjerima na gradilištu, trgovcima, monterima i hobi majstorima nudimo najviši stupanj kvalitete proizvoda i sustava, tehničku pomoć, izobrazbu, tehnološke inovacije i razvoj.

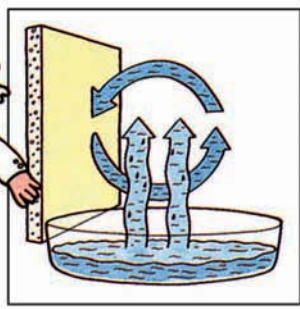
Kvalitetu Rigips proizvoda kontroliramo u skladu s ISO 9001 certifikatom, a onda testnim laboratorijima kod eminentnih europskih instituta u skladu s njemačkim DIN, austrijskim ÖNORM i europskim EN normama. Građevinsku biološku i ekološku podobnost naših gipsanih proizvoda iskazujemo s IBO (austrijski) i IBR (njemački) certifikatima koji testiranja provode po najstrožim ekološkim mjerilima te se svakako može reći da su naši proizvodi ekološki podobni.



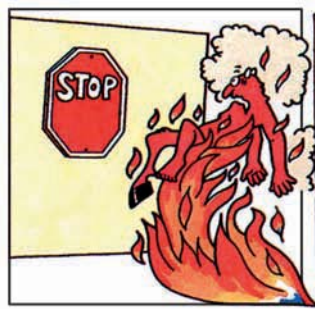
Gips je:



Ekološki podoban



Uravnotežuje klimu

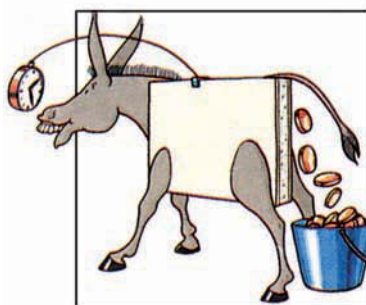


Negorljiv



Udoban za stanovanje

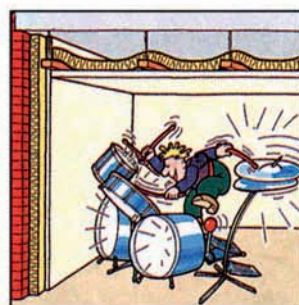
Sustavi Rigips®:



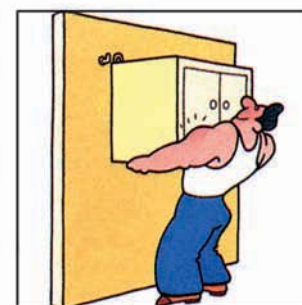
Smanjuju vrijeme i trošak izvedbe



Čuvaju energiju



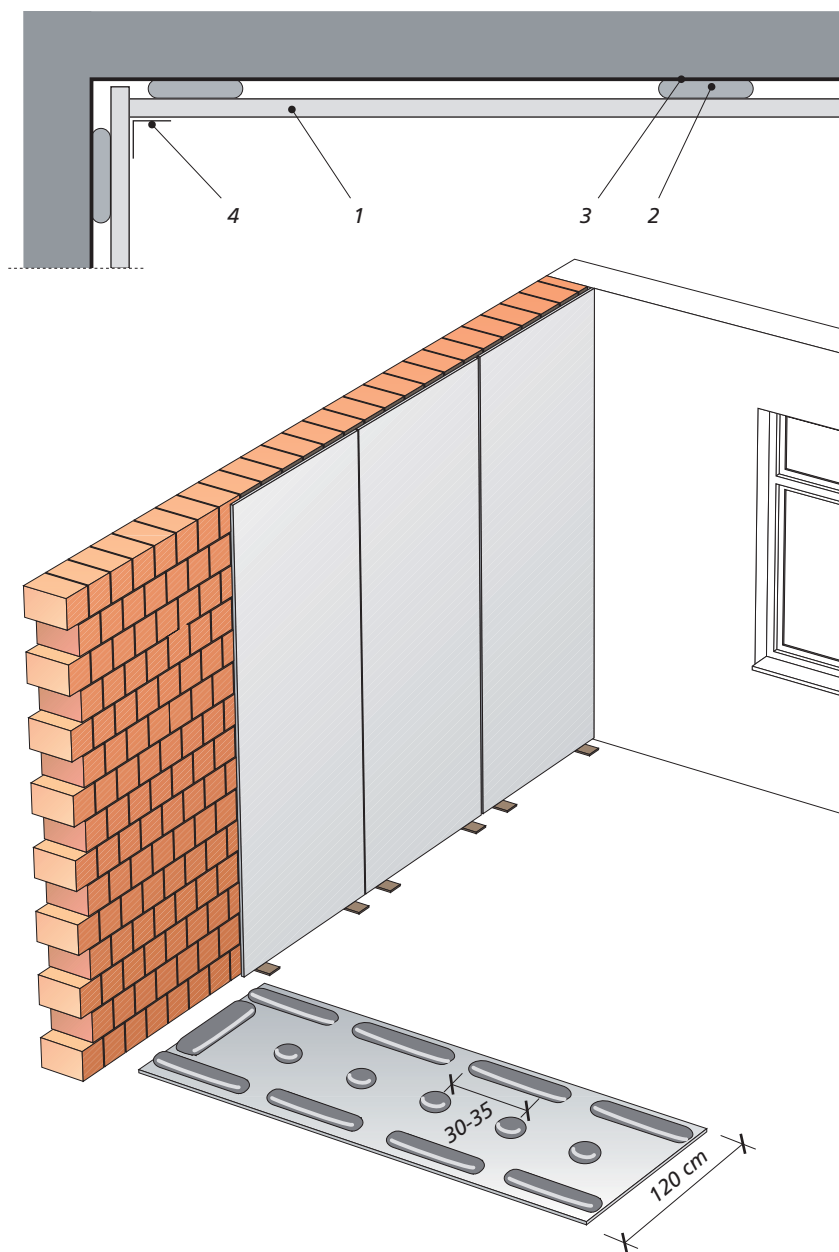
Zvučno izoliraju



Podnose opterećenja

U ovoj brošuri su navedeni informativni podaci za neke proizvode i sustave. Zadržavamo pravo izmjene i dopune glede tehničkih poboljšanja proizvoda i sustava. Tiskarske greške nisu isključene. Više informacija o pojedinim proizvodima i sustavima saznajte na našoj web stranici www.rigips.com ili kontaktirajte naš ured.

Suha žbuka



Namjena

Obloga postojećih masivnih zidova uporabom "suhe žbuke" idealan je način za brzo i kvalitetno izravnavanje zidova umjesto klasičnog žbukanja.

Izvedba

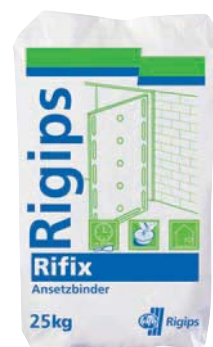
Podloga mora biti čvrsta, suha i odmašćena (ulje za oplata). Ukoliko je na zidu stara žbuka, potrebno ju je odstraniti na mjestima gdje se nanosi ljepilo. Dozvoljena temperatura zidova i zraka u prostoru u kojem izvodimo ljepljenje Rigips ploča na masivan zid je od +5 do +30° C (u dnevnom i noćnom vremenu). Prije ljepljenja Rigips ploča na glatke betonske površine potrebno je zidove premazati Rikombi-kontakt premazom, dok se prije ljepljenja na podloge kao prednamaz koristi Ri-kombi-grund. Kod ljepljenja na ciglu podlogu je dovoljno namočiti vodom. Rigips ploče moraju biti 15mm kraće od visine prostora. Donji rub ploče podložimo s najmanje dva komadića ploče (cca 10 mm) tako, da nam s gornje strane ostane cca 5mm do stropa. Te otvorene reške nam služe za isušivanje Rifix ljepila.

Pri oblaganju dimnjaka i na mjestima gdje su predviđena konzolna opterećenja (npr. umivaonik) gipsano se ljepilo-Rifix nanosi punoplošno na cijelu površinu Rigips ploče. Ravninu suhe žbuke podešavamo pomoću li-bele, zidarske alu letve (kojom istovremeno kontroliramo ravninu najmanje tri ploče) i gumenog čekića.

Prednosti

- Izravnavanje postojećih zidova
- Jednostavno ljepljenje bez potkonstrukcije
- Brza ugradnja
- Unos male količine vlage u prostor za razliku od klasičnog žbukanja

Okvirna potrošnja materijala za 1 m ² ljepljenja ploča na zid	
1. Rigips ploče deb. 12,5 mm	1 m ²
2. Rigips gipsano ljepilo Rifix	4 kg
3. Impregnacija podloge (po potrebi) Rikombi Grund; Rikombi Kontakt	0,2 kg
4. Rigips traka za ojačanje spojeva	0,9 m
Rigips ispunjivač fuga Super, Vario, Extra, Rifino top	0,3 kg
Količine su iskazane bez rasapa materijala	



Obloga masivnog zida na potkonstrukciji

Namjena

Ovu konstrukciju upotrebljavamo za poboljšanje zvučne i toplinske izolacije masivnih zidova. Šupljina između obloge i masivnog zida idealna je za vođenje različitih instalacija bez štemanja.

Montaža

Zacrtaemo željenu debljinu obloge na pod i strop. Profile UD 30/30, na koje smo predhodno naljepili brtvenu traku pričvrstimo na pod i strop s namjenskim tiplama s vijcima u razmaku 100 cm. Udarnim tiplama na nosivi zid na visini 125 cm pričvrstimo nosač promjenjivog obujma na koji smo predhodno naljepili brtvenu traku. Unaprijed na mjeru pripremljene CD profile ubacujemo na pod i stropu unutar UD profila 30/30 na razmaku od 60 ili 62,5 cm (ovisno o širini ploče) i s namjenskim vijcima tip LB 421 zavrćemo skupa profile i nosače promjenjivog obujma (dva vijaka na svaku stranu). Napomena: Za međusobno pričvršćenja profila i nosača promjenjivog obujma nikako ne koristite vijke za pričvršćenje gips kartonskih ploča tip TN 212 !!!

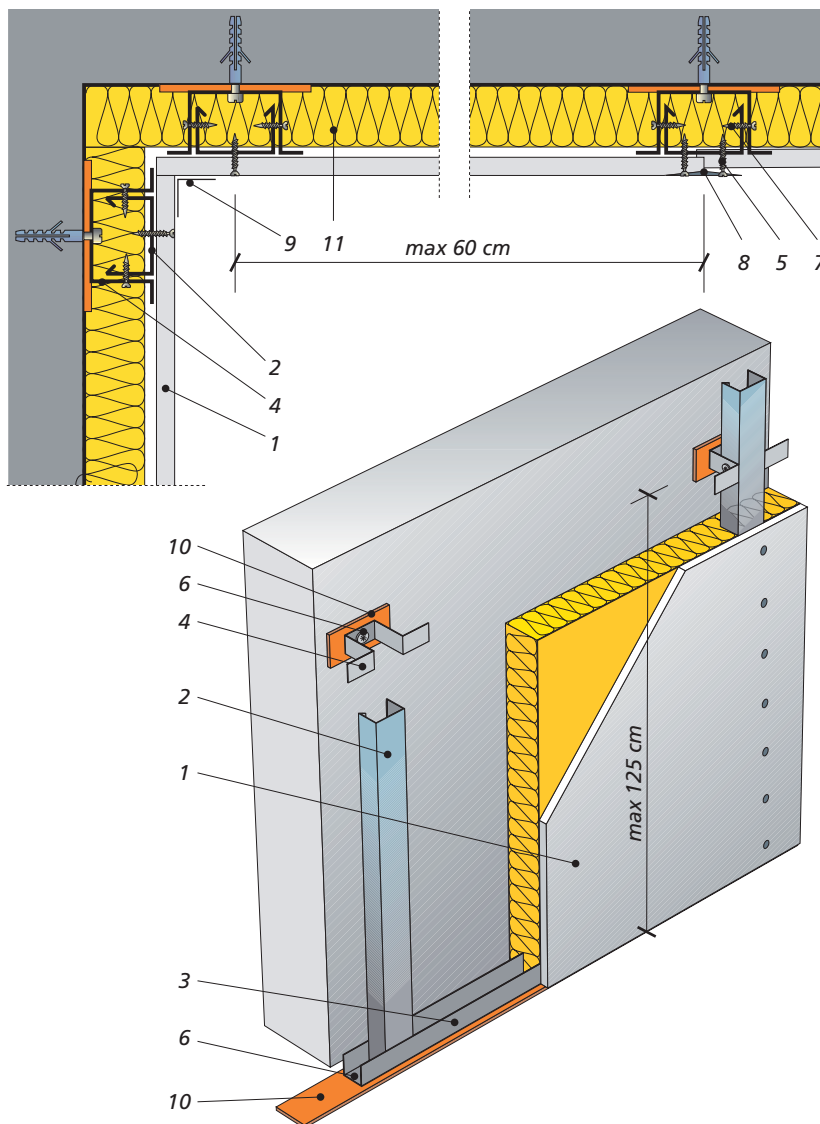
Zatim postavimo potrebne instalacije i postavimo mineralnu vunu. Slijedi pričvršćenje Rigips ploča s vijcima TN 212 na razmaku 25 cm.

VAŽNO: Ako oblažete vanjski zid objekta svakako prije postave Rigips ploča na profile ljepljenjem pričvrstite parnu branu i dobro je ljepljivom trakom zabrtvite.

Naposlijetku pristupamo ispunjavanju spojeva ploča, impregniranju te je naš zid spreman za bojanje

Prednost

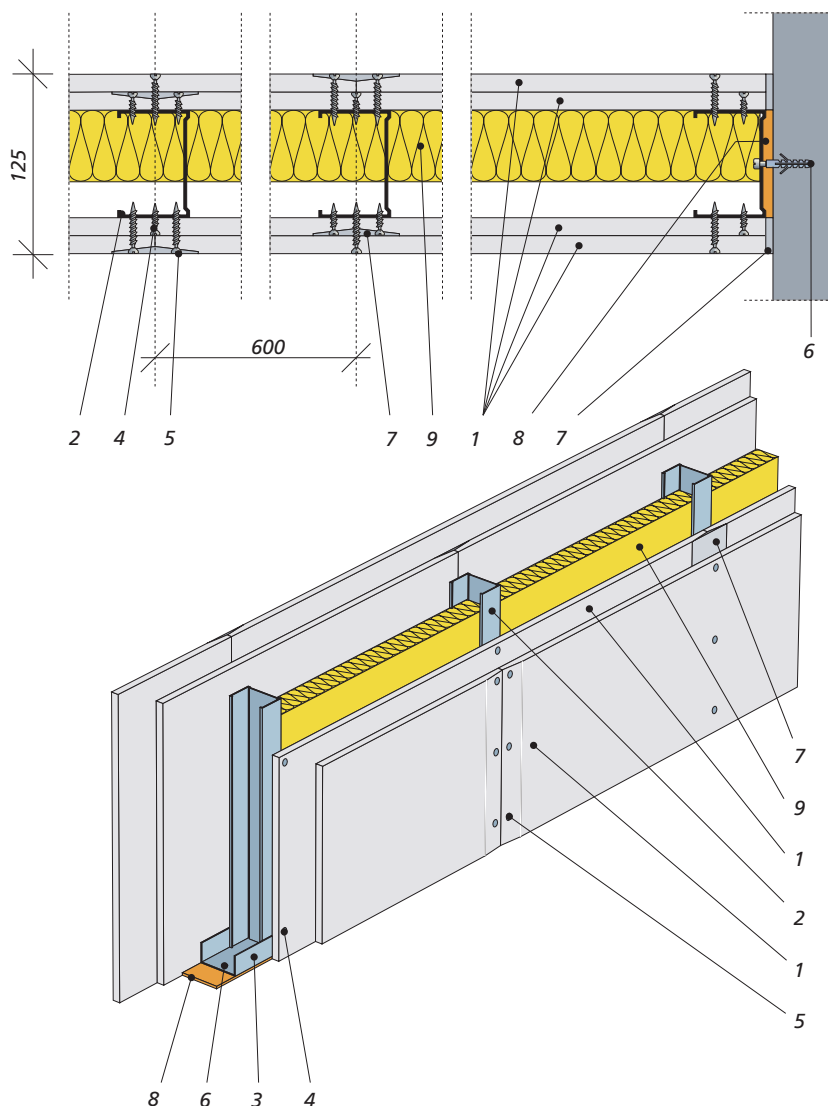
- Dodatna toplinska i zvučna izolacija
- Vatrotpornost
- Brza ugradnja
- Jednostavno postavljanje instalacija između zida i obloge.



Okvirna potrošnja materijala za 1 m² obloge na potkonstrukciji s nosačima promjenjivog obujma:

1. Rigips ploče deb. 12,5 mm	1 m ²
2. Rigips CD profil 60/27 mm	2,0 m ¹
3. Rigips profil UD 30/30 mm	0,7 m ¹
4. Rigips nosač promjenjivog obujma	2,4 kom
5. Rigips vijak TN 212, 25 mm	13 kom
6. Udarna tipla 6/40	2,4 kom
7. Rigips vijak LB 421/3,5/9,5 mm	4,8 kom
8. Rigips ispunjivač spojeva Super, Vario, Extra ili Rifino top	0,3 kg
9. Rigips traka za ojačanje spojeva	0,8 m ¹
10. Rigips brtvena traka	1,7 m ¹
11. Mineralna vuna	1 m ²
Količine su iskazane bez rasapa materijala	

Montažni pregradni zidovi



Namjena

Rigips pregradni zidovi su namjenjeni za jednostavno, čisto i brzo pregrađivanje prostora. Odlična zvučna, toplinska izolacija i visoka vatrootpornost Rigips pregradnih zidova omogućava široku primjenu u stambenim, poslovnim i industrijskim objektima. Mala težina (20-50 kg/m²) u velikoj mjeri smanjuje opterećenje objekta.

Šuplji prostor u zidu koristimo za brzo i jednostavno postavljanje svih vrsta instalacija.

Rigips montažne pregradne zidove izvodimo s jednostrukom ili dvostrukom potkonstrukcijom i s jednostrukom, dvostrukom ili trostrukom oblogom od Rigips ploča sa svake strane ovisno o namjeni i tehničkim zahtjevima.

Montaža

Na željenom mjestu označimo položaj zida na pod i unaprijed predvidimo položaj vrata. Na pod i strop udarnim tiplama 6/40 na razmaku od 80 cm pričvrstimo UW profile na koje smo predhodno zalijepili Rigips brtvenu traku. Na mjeru izrezane CW profile umetnemo u podni i stropni UW profil na razmaku od 60 ili 62,5 cm (ovisno o širini Rigips ploča koje koristimo). S jedne strane vijcima TN 212 na razmaku od 25 cm pričvrstimo Rigips ploče. Nakon toga pristupamo provođenju instalacija unutar zida i postavljanju mineralne vune. Kod oblaganja druge strane obavezno uzmaknite ploče tako da kraj ploče s jedne i druge strane ne bude na istom mjestu. Postupak uzmicanja ploča ponovite i kod montaže drugog sloja Rigips ploča. Radi bolje zvučne izolacije i vatrootpornosti ispunjivačem spojeva ispunite prvi i drugi sloj ploča.

Na Rigips ploče nanosite impregnaciju te je on spreman za bojanje.

Prednosti

- Visoka zvučna izolacija do 69 dB
- Vatrootpornost do F(EI) 180 minuta
- Jednostavna, čista, suha i brza izvedba
- Mala težina od cca 20-50 kg/m²
- Jednostavna postava instalacija u šupljini zida

Okvirna potrošnja materijala za izradu 1 m² pregradnog zida s jednostrukom potkonstrukcijom opločenog obostrano s dva sloja Rigips ploča

1. Rigips ploča 12,5 mm	4,0 m
2. Rigips CW profil 50/75/100 mm	2,0 m ¹
3. Rigips UW profil 50/75/100 mm	0,8 m ¹
4. Rigips vijci TN 212/3,5/25 mm	10 kom
5. Rigips vijci TN 212/3,5/35 mm	26 kom
6. Rigips udarna tipla 6/40 mm	1,8 kom
7. Rigips ispunjivač spojeva Super, Vario Extra ili Rifino top	0,9 kg
8. Rigips brtvena traka	1,3 m ¹
9. Mineralna vuna	1,0 m ²
10. Traka za ojačanje spojeva	1,6 m ¹

Količine su iskazane bez rasapa materijala

Izrada potkrovlja

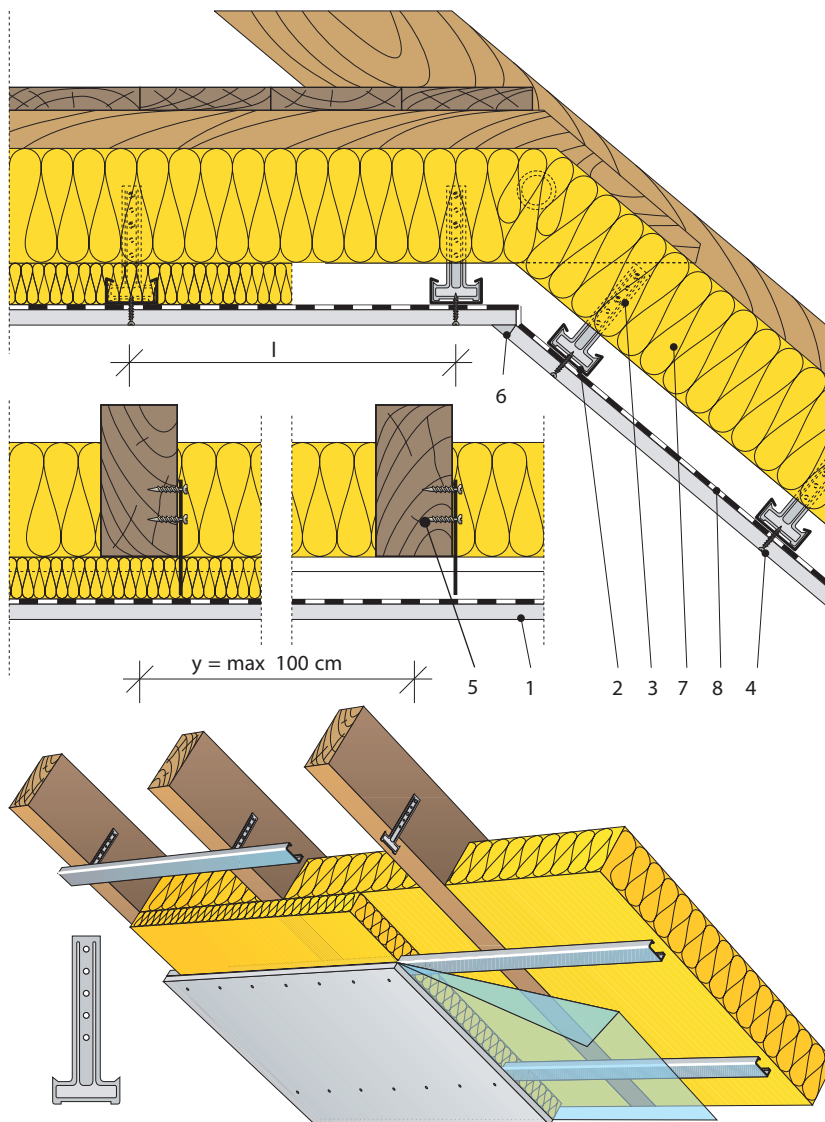
Namjena

Brzo i suho uređenje tavanog prostora u stambeni uz niske troškove. Rigips obloga u kombinaciji s mineralnom vunom (zvučna i toplinska izolacija) garantira ugodno življenje uz smanjenu potrošnju energije.

Montaža

Mineralnu vunu potrebne debljine postavite između krovnih rogova. Sidrene nosače za CD profile pričvrstite na bočnu stranu rogova vijcima za drvo. Dozvoljeni osni razmak između CD profila je 50 cm (kod zahtjeva vatrootpornosti max. 40 cm). S donje strane rogova prije CD profila dodamo dodatnih bar 5 cm mineralne vune. Slijedi postavljanje CD profila direktnim ukapčanjem na sidrene nosače (ukoliko ste umjesto sidrenih nosača koristili direktne onda pričvrstite vijcima LN 421). Kod postavljanja CD profila kontrolirajte ravninu te je po potrebi korigirajte uvlačenjem ili izvlačenjem sidrenih nosača. Parnu branu pričvrstimo na CD profile upotrebom dvostruke ljepljive trake te pripazimo da bude dobro zabrtvljena. Preklop neka bude cca 15 cm. Rigips ploče debljine 12,5 mm ili više učvršćujemo kroz ploče u CD profile vijcima za strojno uvrtnje TN 212 na razmaku od max. 17 cm.

Preporuka Rigipsa je da svakako koristite vatrootporne Rigips RF ploče debljine minimalno 15 mm kojima ćete postići da vaše potkrovlje bude vatrootporno bar 30 minuta. Na kraju ispunite i izravnajte spojeve uz upotrebu Rigips trake za ojačanje spojeva.



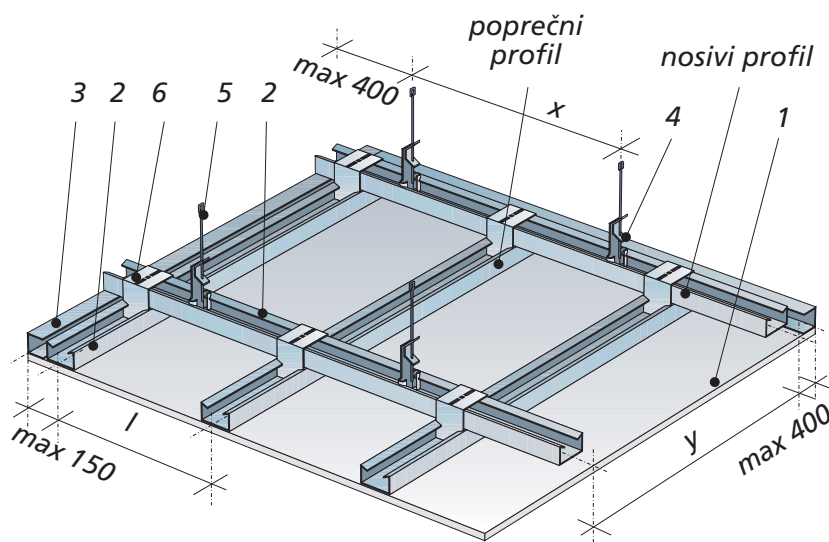
Prednosti

- Jeftino uređenje dodatnog stambenog prostora
- Odlična zvučna i toplinska izolacija
- Mala težina konstrukcije
- Vatrootpornost od F(EI)30 do F(EI)90 minuta
- Brza i suha izvedba
- Ušteda energije

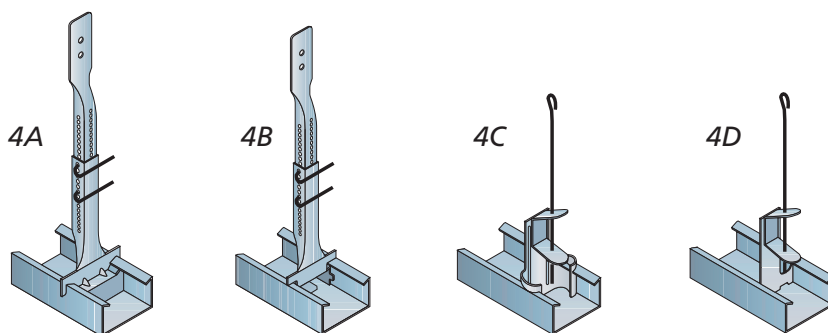
Okvirna potrošnja materijala za izradu 1m² potkrovlja obloženog s 15 mm Rigips RF ploče (F 30)

1. Rigips ploča RF 15 mm	1,0 m ²
2. Rigips CD profil 60/27 mm	2,6 m ¹
3. Rigips sidreni nosač	3,0 kom
4. Rigips vijci za brzo uvrtnje TN 212/25 mm	20,0 kom
5. Vijci za drvo 4/40 mm	6,0 kom
6. Rigips ispunjivač spojeva Vario, Super, Extra ili Rifino top	0,3 kg
7. Mineralna vuna (debljina ovisna o proračunu)	1,0 m ²
8. Parna brana	1,0 m ²
Rigips traka za ojačanje spojeva	1,6 m ¹
Rigips spojnica za produživanje CD profilla	0,5 kom
Količine su iskazane bez rasapa materijala	

Spušteni strop



Različite vrste sidrenih ovjesa



Okvirna potrošnja materijala za 1 m² spuštenog stropa na metalnoj potkonstrukciji (u dva nivoa) i oblogom od jedne 12,5 mm debele Rigips ploče

1. Rigips ploče deb. 12,5 mm	1 m ²
2. Rigips profil CD 60/27 mm	3,0 m ¹
3. Rigips profil UW 30/30 mm	0,9 m ¹
4. Rigips brzi sidreni ovjes	1,6 kom
5. Žica s ušicom s pripadajućom metalnom tiplom	1,6 kom
6. Križna spojnica za CD profil	2,7 kom
Rigips brtvena traka šir. 30 mm	0,9 m ¹
Rigips spojnica za nastavljjanje CD profila	0,25 kom
Rigips traka za ojačanje spojeva	0,9 m ¹
Rigips vijci TN 25 mm	20 kom
Rigips ispunjivač spojeva Super, Vario, Extra ili Rifino top	0,30 kg
Količine su iskazane bez rasapa materijala	

Namjena

Najčešće se upotrebljava za smanjenje visine prostora ili za vođenje instalacija u međuprostoru.

Upotrebljava se i za ispravljanje neravnina primarnog stropa.

Zbog višestrukih mogućnosti izvedbe moguće je izvesti nevjerojatno komplicirane oblike i forme radi čisto estetskih zahtjeva.

U sustavu s mineralnom vunom poboljšavaju zvučnu i toplinsku izolaciju stropnih konstrukcija.

Montaža

Rigips UW profil 30/30 mm s naljepljenom brtvenom trakom pričvrstimo Rigips udarnim tiplama 6/40 na razmaku od min. 50 cm na obodne zidove na željenoj visini stropa na razmaku 50 cm. Žicu s ušicom pomoću metalnih tipli pričvrstimo na strop na razmaku od ≤ 90 cm (plastične Rigips udarne tiplje 6/40 nisu dozvoljene). Brzi sidreni ovjes (postoji više vrsta ovisno o potrebi) natakemo na žicu te ovjes utaknemo u nosivi CD profil 60/27 koji je na krajevima naslonjen iznad zidnog UD profila. Nakon toga postavljamo poprečne profile na način da krajeve utaknemo u UD zidne profile, a za nosive CD profile ih pričvrstimo križnim spojnicama. Najveći dozvoljeni osni razmak nosivih CD profila je ≤ 100, a dozvoljeni razmak poprečnih profila ≤ 50 cm. Slijedi pričvršćivanje Rigips gipskartonskih ploča u poprečne CD profile s namjenskim vijcima na razmaku ≤ 17 cm. Ploče moraju biti postavljene bez križnih spojeva.

Prednosti

- Brza i jednostavna montaža
- Poboljšava zvučnu i toplinsku izolaciju primarnog stropa
- Mala težina - cca 15kg/m²
- Vatrootpornost

Suhi estrih Rigiplan

Namjena

Rigiplan je primjeren za upotrebu u svim stambenim prostorima i u poslovnim prostorima s manjim traženim opterećenjima (uredi i sl). Posebno je pogodan kod rekonstrukcije starih objekata gdje se međukatne konstrukcije ne smiju dodatno opterećivati klasičnim cementnim estrihom. S nasipom za izravnanje moguće je izvesti različite gotove visine. Kada je brzina i suhoća izvedbe presudni faktor Rigiplan je nezamjenjiv jer se završna obloga poda može postavljati odmah. Upotrebom Rigiplana poboljšava se zvučna i toplinska izolacija.

Montaža

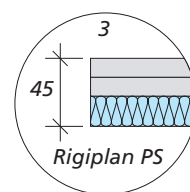
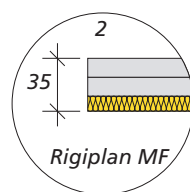
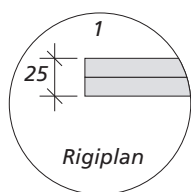
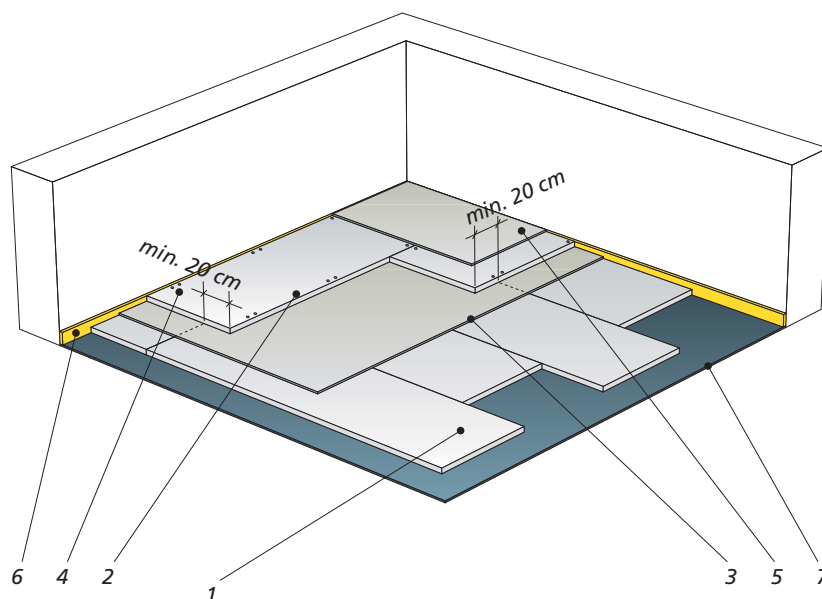
Na podlogu se najprije položi PE folija, ili ter papir s preklapima cca 20 cm. Uz zidove prostorije postavimo rubnu traku deb. 10 i širine cca 100 mm. Položimo donji sloj Rigiplana na način da izbjegnemo križne spojeve (pomak min. 20 cm).

Nazubljenim gleterom (zubi 3 mm) na gornju površinu nanese posebno Rigiplan ljepilo pa nakon toga postavljamo gornji sloj Rigiplana. Kod postave najvažnije je da se niti jedan spoj gornjeg sloja Rigiplana ne poklapa s spojevima donjeg sloja (pomak min 20 cm). Donji i gornji sloj ploča međusobno učvrstimo klamanjem ili Duraline vijcima.

Prije postave završnog sloja svakako impregnirati površinu RIKOMBI GRUND impregnacijom

U prostorijama gdje očekujemo veće koncentrirano opterećenje (kao uredske stolice s kotačićima) svakako prije postave linoleuma ili tepisona nanijeti minimalno 2 mm Rigips mase za ojačanje površine. Na Rigiplan možemo postavljati sve vrste laminaata i višeslojnih parketa. Kod postave masivnih parketa dozvoljene su dužine parketa do max. 30 cm slaganih u obliku riblje kosti. Ukoliko koristite masivne parkete većih dimenzija pri planiranju obavezno kontaktirati Rigipsovo osoblje.

Dimenzije Rigiplan ploča su 600x2000 mm u tri različite izvedbe.



Prednosti

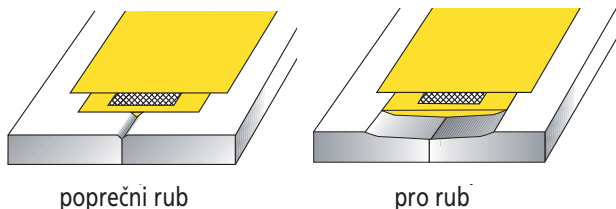
- Vrlo brza izvedba bez potrebe za isušivanjem kao kod klasičnog estriha
- Jednostavna postava završne obloge
- Moguća korekcija neravnine podloge
- Mala težina - cca 26 kg/m²
- Poboljšanje zvučne izolacije do 19 dB
- Vatrootpornost suhog estriha odozgo od F (EI) 30 do F (EI) 90 minuta
- Dobra toplinska zaštita

Okvirna potrošnja materijala za 1 m suhog estriha Rigiplan	
1. Rigiplan ploča obična ili kaširana s izolacijom (MF ali PS)	1,0 m ²
2. Rigiplan ploča (gornja)	1,0 m ²
3. Rigiplan ljepilo	0,5 kg
4. Vijci Duraline (po potrebi)	12 kom
5. Rigiplan masa za učvršćenje površine (po potrebi)	2,6 kg
6. Rubna traka d = cca 10 mm	po izmjeri
7. PE folija ili ter papir	1,0 m ²
Rikombi temeljni premaz	0,2 kg
Termoplan nasip za izravnanje - po potrebi, (pri 5 cm visine)	9,25 kg
Količine su iskazane bez rasapa materijala	

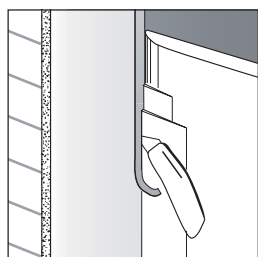
Obrada spojeva



Obrada spojeva, standardna kvaliteta Q2



Priključak na masivni zid



Završna obrada spojeva ogledalo je kvalitete izvedbe suhe gradnje. Njegov je zadatak sve spojeve učiniti neprimjetnima i trajnima. Potrebno je znati da je osnovni preduvjet za kvalitetnu obradu spojeva predhodno dobro izvršen posao pri montaži (postava potkonstrukcije, ploča, pribora, izolacije, dilatacija, uvrtnje vijaka i dr.)

Preduvjeti za početak obrade spojeva

- Isušena prekomjerna vlaga iz prostorija.
- Temperatura zraka i prostora na mjestu gdje radimo ne smije biti niža od +5 °C niti viša od 30 °C.
- Izbjegavati propuh na gradilištu (otvorene otvore zatvoriti PVC folijom).
- Upozorenje: ukoliko temelji i konstrukcija novosagrađenih objekata još nisu konsolidirani, moguća je naknadna pojava pukotina radi pomaka slijevanja konstrukcije.
- Instalacijski radovi, mokri radovi, estrisi i žbukanje moraju biti završeni.

Priprema mase

- Mješanje je potrebno izvesti pažljivo radi dobivanja ujednačenosti materijala.
- Prašak postupno dodavati u vodu dok se na površini ne pojavi suh materijal.
- Masu pustiti da odstoji cca. 3 minute, zatim dobro promješati ručno ili strojnoim mješačem.
- Ukoliko je masa pretvrda možete dodati vode. Nikako naknadno ne dodavati prah u masu jer se tako stvaraju grudice.
- Za mješanje je potrebno upotrebljavati samo čistu posudu i vodu - ostatke sasušene mase u posudi predhodno ukloniti.

Grubo i fino zapunjavanje spojeva

Prvi sloj ispunjivača spojeva se obilno nanese na spoj s lopaticom ili gleterom. Bandažnu traku od staklenega voala se s gleterom u jednom potezom utisne u sviježu masu na spoju ploče. Samoljepljiva bandažna traka se predhodno naljepi na suhu površinu preko rubova ploča (prije nanosa ispunjivača) Nakon sušenja prvog sloja ispunjivača u širini od cca 30 cm na svaku stranu spoja nanijeti drugi sloj ispunjivača. Spojeve naknadno brusiti brusnim papirom. Završno zaglađivanje spojeva možete izvesti i standardnim Rigips masama kao što Super, Extra, Vario, ali je za dobivanje potpuno glatke površine bolje kod zadnjeg nanošenja upotrijebiti finije mase kao što su Rifino top ili Rigips Pro Fin.

Ukoliko želite izbjeći da se kod pojave bočnog osvjetljenja primjećuju mjesta spojeva preporučamo punoplošno gletanje površina. Više informacija o stupnjevima obrade površina (označava se od Q1-Q4) saznajte na www.rigips.com ili nazovite naš ured.

Spojevi gipskartonskih i masivnih, klasično obrađenih površina (žbukanih, betonskih...)

Predhodno se na mjestu spoja na žbukani masivni zid priljepi samoljepljiva traka s glatkom površinom (npr. ambalažna traka). Rigips ploča se priljubi uz masivni zid i s ispunjivačem ispunimo spoj. Sami kraj gipskartonske ploče prekrijemo bandažnom trakom - nikako preko spoja. Nakon finog zaglađivanja odrežemo višak samoljepljive trake sa masivnog zida.

Ručne žbuke i glet mase

Rifino Top

soboslikarska finoizravnavajuća masa

Vrlo fina gipsana izravnavajuća masa namjenjena za najfinije zaglađivanje površina. Sadrži bijeli gips pa je zato idealna podloga za bojanje.

Optimalni nanos: 0-3 mm

Područje primjene:

za zatvaranje pora na gotovim betonskim elementima, obradu gipskartonskih ploča, gipsanje kartonskih ploča, fino izravnanje grubih površina (žbukanih i sl) -ispunjavanje spojeva gipskartonskih ploča

5 kg, 12,5 kg, 25 kg



Rimano 0-3

fina masa za izravnanje gipskartonskih, žbukanih i betonskih zidova

Optimalni nanos u jednom sloju: 0-3 mm

Područje primjene:

za zatvaranje pora na gotovim betonskim elementima
fina obrada gipskartonskih, žbukanih i betonskih zidova
za glađenje starih neravnih površina
ispunjavanje manjih fuga

1 kg, 2,5 kg, 5 kg, 25 kg



Rimano 3-6

gipsana ručna žbuka za beton i porobeton

Univerzalna izravnavajuća masa iznimno glatke površine. Nanosi se u jednom sloju do 6 mm debljine

Optimalni nanos: 3-6 mm

(na slabo upojnim površinama možemo nanijeti i tanji sloj).

Područje primjene:

posebno pogodan za finu obradu betona i porobetona u jednom sloju. Radi specifičnosti načina obrade i kvalitete materijala moguće je u jednom sloju požbukati i pregletati zid.

Vrijeme obradivosti: 45-60 minuta

5 kg, 25 kg



Rimano 6-30

Ručna žbuka iznimno glatke površine

Idealna za grublja krpanja iza instalatera, obradu špaleta i sl.
Nanos jednog sloja do 30 mm

Optimalni nanos: 6-30 mm

Područje primjene:

- za sanacije površina
- za žbukanje manjih površina od betona ili opeke
- za žbukanje preko instalacijskih kanala
- za zapunjavanje fuga i rupa

Ukoliko je nanos Rimana 6-30 deblji od 10 mm dozvoljeno je na njega ljepiti keramičke pločice.

25 kg



Rimano Final

Glet masa za izravnanje zidova i stropova

Iznimno bijela glet masa za unutarnje radove
Nanos jednog sloja do 10 mm

Optimalni nanos: 0-3 mm

Područje primjene:

- fino zaglađivanje betonskih i montažnih elemenata, gips kartonskih ploča i potpuno suhih žbukanih površina
- zapunjavanje neravnina, pukotina i fuga

Vrijeme obradivosti: cca 60 min.

Potrošnja materijala: 0,9 kg/m² /mm debljine

Idealna podloga za tapete, lakiranja, disperzijske i druge boje (ne kao podloga za keramičke pločice)

25 kg



Gips

Električarski gips

Primjena:

- za brzo pričvršćenje el. kablova i cijevi
- brzo učvršćenje el. doza
- za brze popravke

Vrijeme obrade: 5 minuta

Vrijeme vezanja: do 15 minuta

1 kg, 2,5 kg, 5 kg, 25 kg, 40 kg



Alabaster gips

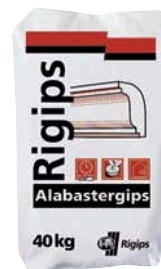
Primjena:

- za izradu finih štukaturnih elemenata
- za konačnu obradu zidova i stropova
- za popravak površina
- za izradu modela

Vrijeme obrade: 15 minuta

Vrijeme vezanja: do 45 minuta

25 kg, 40 kg



Građevinski gips

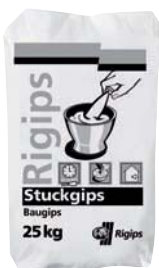
Primjena:

- za popunjavanje oštećenih mjesta
- za poravnanje zidova
- za izvođenje jednostavnih štukaterskih radova

Vrijeme obrade: 10 minuta

Vrijeme vezanja: 25 minuta

1 kg, 2,5 kg, 5 kg, 25 kg, 40 kg



Modelarski gips

Primjena:

- za izradu finih štukaturnih radova
- za izradu modela i umjetničkih djela
- za izradu reljefa
- za izradu dekoracija i arhitektonskih modela
- za izljevanje figura

Vrijeme obrade: 15 minuta

Vrijeme vezanja: do 45 minuta

1 kg, 2,5 kg, 5 kg, 40 kg



Rigips Super

Primjena:

Prikladan za prethodno zaglađivanje (1. sloj) i fino zaglađivanje; lako se obrađuje (mješanje i nanošenje).

Dugo vrijeme obrade: oko 40 minuta

Potrošnja materijala: 0,30 kg/m²

5 kg, 12,5 kg, 25 kg



Rigips Vario

Primjena:

Prikladan za prethodno zaglađivanje (1. sloj) i fino zaglađivanje (2. sloj); Masa izuzetne kvalitete s integriranim ojačanjem od mikroarmirajućih vlakana.

Vrijeme obrade: 30 minuta

Potrošnja materijala: 0,30 kg/m²

5 kg, 12,5 kg, 25 kg



Rigips Extra

Uporaba:

Prikladan za prethodno zaglađivanje (1. sloj) i fino zaglađivanje; vrlo čvrsta masa.

Kratko vrijeme obrade: oko 30 minuta

Potrošnja materijala: 0,35 kg/m²

5 kg, 12,5 kg, 25 kg



Važno

Vrijedi za sve navedene proizvode:
Gips sipamo u vodu a ne obrnuto. Pustimo da se natopi vodom 1- 3 min.
Za pripremu mase upotrebljavati isključivo čistu vodu i posude

Rigidur - gips ploča sa vlaknima

Rigips ploča Rigidur H je po sastavu homogena gips ploča sa vlaknima, sastavljena od gipsa, staklenih vlakana, celuloze te dodataka za vlagootpornost. Prikladna je za zatvaranje drvenih grednih konstrukcija, a posebno kod montažnih kuća gdje se to svojstvo posebno traži.

Područje primjene:

Rigidur H ploča se sa svojim svojstvima ubraja u univerzalne ploče i primjenjiva je također kod vatrozaštitnih i vlagootpornih konstrukcija, te se na gradilištu može upotrijebiti u obje svrhe.

Posebno se koristi pri izvedbi suhomontažnih konstrukcija veće čvrstoće (pregradni zidovi, mansarde, obloge zidova i sl.). Rigidur H ploče su prvenstveno namjenjene izradi montažnih kuća.

Pričvršćivanje i obrada:

Ploče se obrađuju uobičajenim alatom za suhomontažnu gradnju.

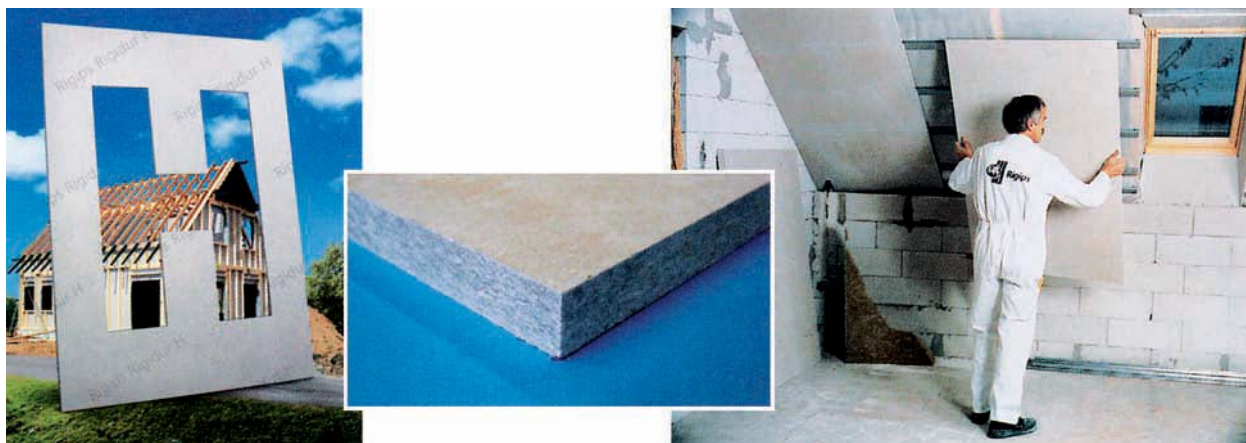
Pričvršćivanje ploča se izvodi Rigidur vijcima na metalnu potkonstrukciju ili uobičajenim spojnicama na drvenu potkonstrukciju. Obrada spojeva ploča izvodi se na dva načina: prvi način je ljepljenjem spojeva, a drugi uobičajenim fugiranjem spojeva.

Zbog izuzetno glatke površine Rigidur H ploča, gletanje se izvodi samo na spojevima ploča.

Mjere i težina:

Rigidur H ploče se proizvode u debljinama 12,5 mm i 15 mm, širinama 1245 mm i 1249 mm, te dužinama 2000-3000 mm.

Težina ploče 12,5 mm iznosi 15 kg/m², dok težina ploče debljine 15 mm iznosi 18 kg/m².



Rigips Austria GmbH
Predstavništvo u RH
Hondlova 2, 10000 Zagreb
tel.: +385 (1) 2335 570
fax: +385 (1) 2444 290
e-mail: office.hr@rigips.com
www.rigips.com